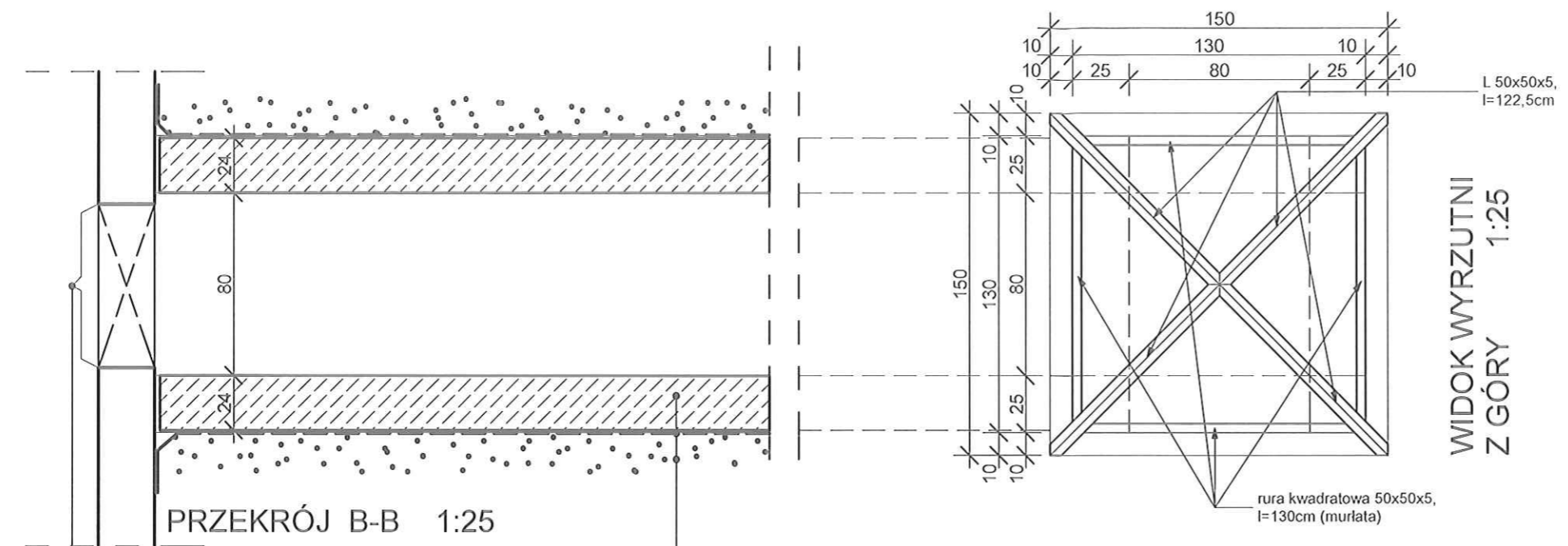


AS ARCHITEKTURA Biuro Projektowe Agnieszka Szarkowska Cyryla i Metodego 9A/34, 71-541 Szczecin tel.: 91 812-13-31, 501-069-189		Branda ARCH.
Temat: PRZEBUDOWA URZĄDZENIA BUDOWLANEGO - WYRZUTNIA WENTYLACJI MECHANICZNEJ		Faza: P.B.
Adres inwestycji: ul. Niemcewicza, dz. nr 40/2, obręb: 3009 Szczecin		Data: 08.2015r.
Inwestor: Spółdzielnia Mieszkaniowa AGRODOM ul. Niemcewicza 16B/10, 71-520 Szczecin		Skala: 1:25
Nazwa rysunku: RZUTY I PRZEKROJE		Nr rysunku: 2.
Projektował: mgr inż. arch. Agnieszka Szarkowska upr. nr 200/Sz/91	Sprawił: mgr inż. arch. Piotr Bach upr. nr 46/Sz/00	



PRZEKRÓJ B-B 1:25

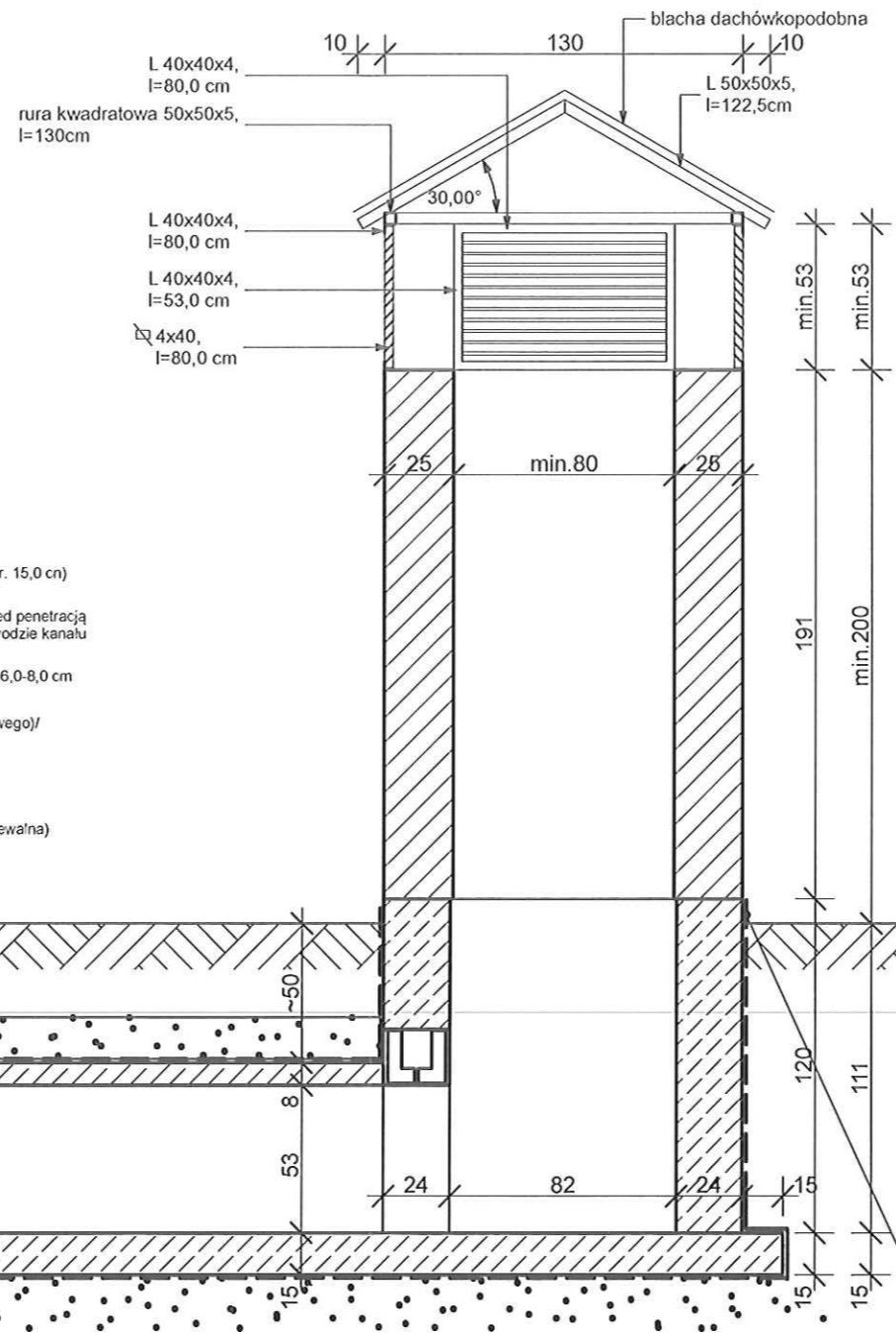
WIDOK WYRZUTNI Z GÓRY 1:25

ścianka murowana z bloczków betonowych gr. 24,0cm/
ścianka boczna prefabrykatu betonowego

izolacja przeciwwilgociowa(n. 1x papa termozgrzewalna)

podsyпка piaskowa

istniejący otwór w ścianie piwnicznej, zewn. budynku (klatka 13B);
położenie otworu sprawdzić na żywo (po demontażu istn. kanału metal. i jego obudowy); poziom wierzchu wylewki betonowej (a co za tym idzie gr. warstwy zasypowej powyżej płyty górnej kanału) należy dostosować do rzędnej spodu tego otworu.



- UWAGI:
- Długość kanału około 14,40 m do wyrzutni.
 - Płytę dna kanału wylewką należy ze spadkiem 0,5% (w kierunku wyrzutni) na wylewkę z chudego betonu gr.15,0cm.
 - Poziom górnej płaszczyzny wylewki z chudego betonu dostosować do poziomu spodu - istniejącego w ścianie szczytowej budynku - otworu wylotowego kanału wentylacyjnego (po uprzednim zdemontowaniu istniejącego kanału metalowego i jego obudowy w części podziemnej).
 - Obudowę podziemnej części kanału należy uszczelnić (szczególnie styki elementów poziomych z pionowymi) oraz zaizolować przeciwwilgociowo (od zewnątrz):
- ścianki np. Abizol R+P,
- płyta górna i płyta dolna np. 1 x papa termozgrzewalna.
Wszystkie styki izolacji muszą być wykonane jako szczelne!
 - Ściany pionowe wyrzutni wymurować należy z cegły klinkierowej gr.25cm.
 - Spód wylotu na wysokość min. 2,0 m nad poziom otaczającego terenu.
 - Cztery otwory wylotowe (o wymiarach min. 0,53 x 0,8 m) zabezpieczyć należy żaluzjami, wykonanymi z blachy stalowej cynkowej:
- rama : L 40x40x4,
- wypełnienie : 4x30.
 - Konstrukcję daszka zamykającego wyrzutnię (wykonanego z L 50x50x5) należy "obłożyć" blachą dachówkopodobną w kolorze ceglastym; styki daszku ze ścianami należy uszczelnić.

ziemia zasypowa

warstwa przepuszczalna (np. żwir, otczaki itp) / gr. 15,0 cm

izolacja przeciwwilgociowa i zabezpieczająca przed penetracją korzeni roślin (np. folia kubelkowa) po całym obwodzie kanału

ścianka górna prefabrykatu betonowego / gr. ok. 6,0-8,0 cm

puszka powietrzna (wnętrze prefabrykatu betonowego)/ wys. min 53,0 cm

wylewka z betonu B15 / gr. 15,0cm

izolacja przeciwwilgociowa(n. 1x papa termozgrzewalna)

podsyпка piaskowa o ld=0,5 / gr.15,0cm

ziemia zasypowa

warstwa przepuszczalna (np. żwir, otczaki itp) / gr. 15,0 cm

izolacja przeciwwilgociowa i zabezpieczająca przed penetracją korzeni roślin (np. folia kubelkowa) po całym obwodzie kanału

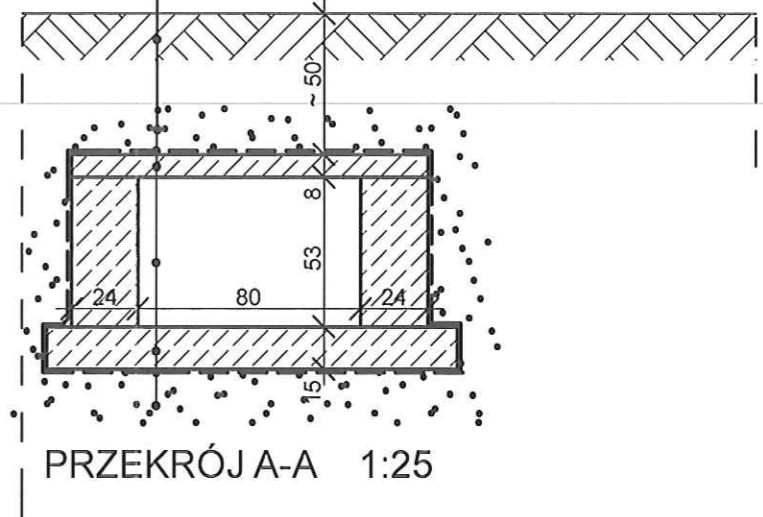
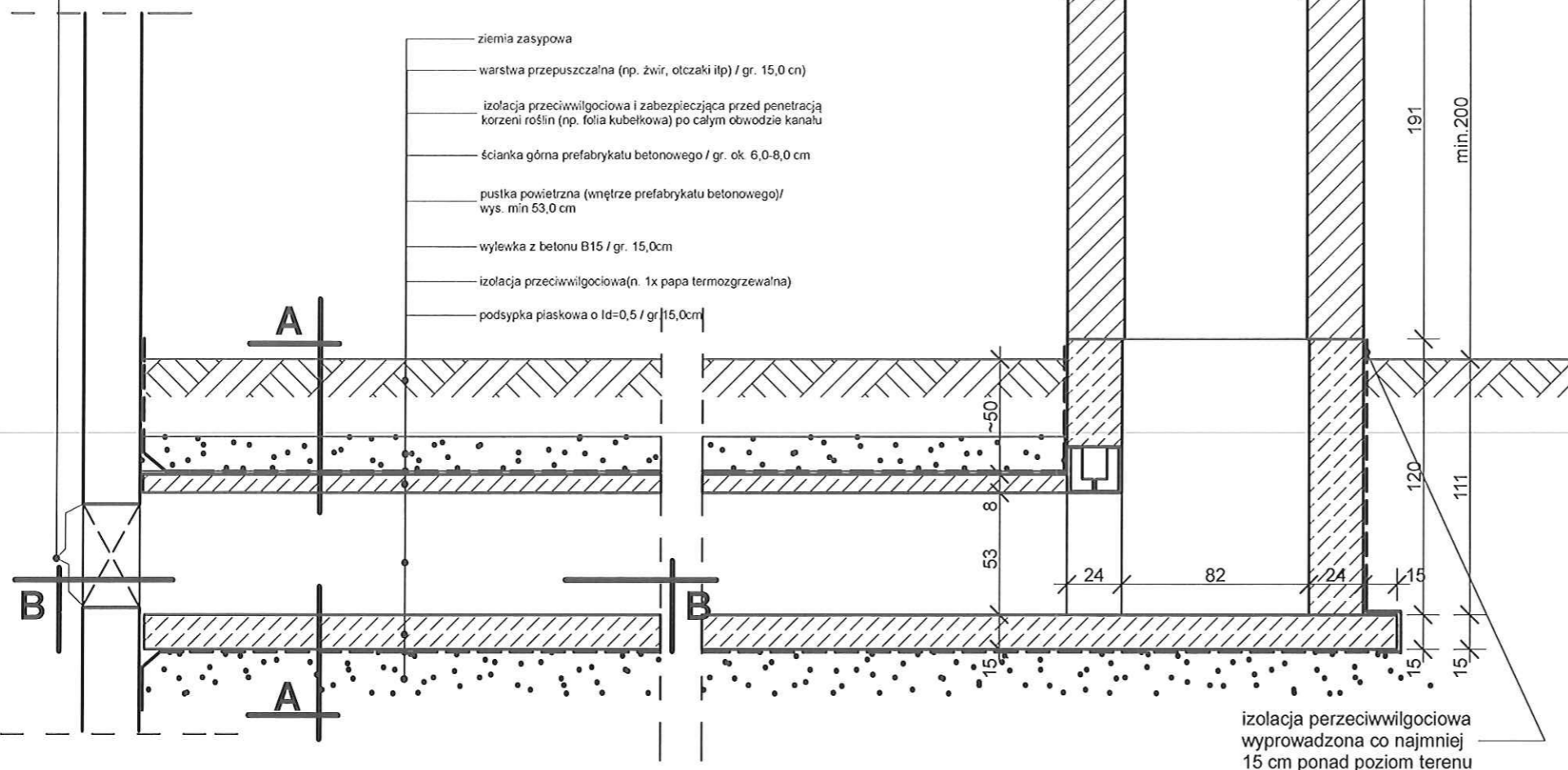
ścianka górna prefabrykatu betonowego / gr. ok. 6,0-8,0 cm

puszka powietrzna (wnętrze prefabrykatu betonowego)/ wys. min 53,0 cm

wylewka z betonu B15 / gr. 15,0cm

izolacja przeciwwilgociowa(n. 1x papa termozgrzewalna)

podsyпка piaskowa o ld=0,5 / gr.15,0cm



PRZEKRÓJ A-A 1:25

izolacja przeciwwilgociowa wyprowadzona co najmniej 15 cm ponad poziom terenu